

# HOHLKOLBENZYLINDER YCS-21/150 ARTIKEL N11400073

## Universal-Zylinder YCS-21/150

### Artikelnummer N11400073

#### Einfachwirkend mit Federrückzug,

Aufgrund Ihrer durchgehenden Mittelbohrung eignen sich diese Hohlkolbenzylinder besonders für Einsätze, bei denen hohe Zugkräfte mittels Gewindespindeln aufgebracht werden müssen.

Hohlkolben-Zylinder werden bevorzugt beim Spannen von Zugankern, Ein- und Auspressen von Lagern, Wellen, Bolzen und Hülsen, beim Ausziehen von Rohren und beim Ziehen bzw. Verschieben von schweren Konstruktionen eingesetzt.

#### Funktionsprinzip der Hohlkolben-Zylinder

Hohlkolben-Zylinder können mittels einer durchgehenden Gewindespindel sehr hohe Zugkräfte erzeugen, die zum Aus- oder Einziehen von Lagerbolzen, Wellen, Achsen etc. eingesetzt werden können. Außerdem werden Hohlkolben-Zylinder beim Vorspannen von Zugankern und in Zug-Prüfständen eingesetzt. Durch den Einsatz von Gewindespindeln und das Nachstellen der Mutter kann auch mit kurzen Hohlkolben-Zylindern über eine lange Distanz gezogen werden.



#### Ausstattung und Verarbeitung

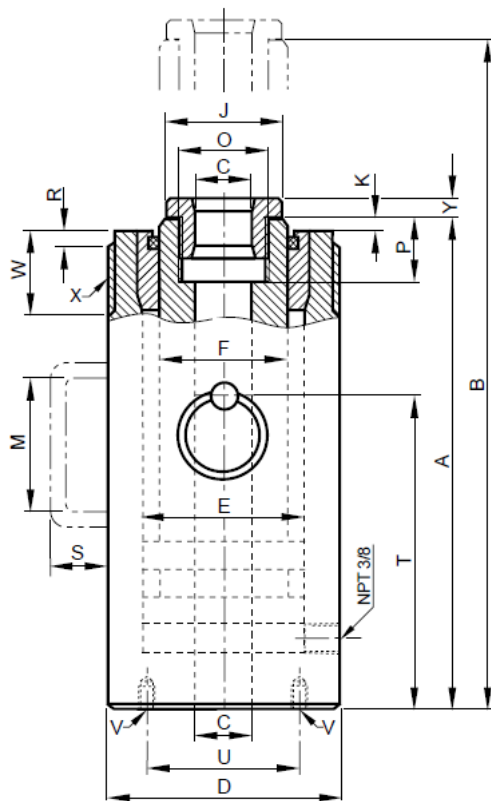
- Betriebsdruck max. 700 bar.
- Einfachwirkend mit Federrückzug.
- Große durchgehende Mittelbohrung
- Doppelte Bronzeführung der Kolbenstange, welche bei Seitenbelastung optimale Gleiteigenschaften zwischen Kolben und Gehäuse bildet.
- Mit auswechselbarem, gehärteten Druckstück.
- Mit Schmutzabstreifer
- Durch lange Kolbenführungen besonders seitenlastverträglich
- Gehäuse und Kolben aus massivem Chrom-Molybdänstahl gefertigt und vergütet.
- mit hartverchromter Kolbenstange für optimalen Schutz gegen mechanische Beschädigung und Korrosion
- Mit 2 Befestigungsgewinden M10 am Gehäuseboden.
- Mit Befestigungsgewinde M100x2,0mm (Außengewinde) am Gehäusekopf, geschützt durch Gewindeschutzring.
- Vollbelastbarer Stoppring als Kolben-Endanschlag.
- Mit Tragegriff zum einfachen Transport
- Ölanschlussgewinde 3/8"-NPT
- Einschließlich Kupplungsmuffe CFY-1 und Staubkappe CDF-9

#### TECHNISCHE DATEN:

Betriebsdruck max.	700 bar
Druckkraft max. (700bar)	214 kN
Druckkraft max. (700bar)	21 t
Hub	15 mm
Bauhöhe, min. (eingefahren)	335 mm
Bauhöhe, max. (ausgefahren)	350 mm
Ölvolumen max.	458 cm <sup>3</sup>
Wirksame Kolbenfläche	30,5 cm <sup>2</sup>
Durchgangsbohrung-Ø	27 mm
Aussen-Ø	100 mm
Gewicht	15,3 kg
EAN	4025092150903
Zolltarifnummer	84122180
Rabattgruppe	F2



# HOHLKOLBENZYLINDER YCS-21/150 ARTIKEL N11400073



## ABMESSUNGEN:

O	M40 x 1,5 mm
P	25 mm
R	5 mm
S	51 mm
U	82 mm
V	2 x M10 mm
W	35 mm
X	M100 x 2,0 mm
Y	10 mm